

НПТ-1М.00.1.3.X

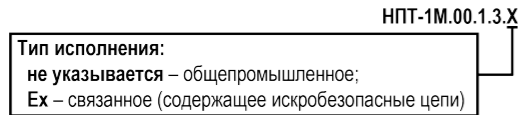
Преобразователь аналоговых сигналов измерительный
Руководство по эксплуатации
КУВФ.405541.017РЭ

Введение

Настоящее руководство по эксплуатации предназначено для ознакомления обслуживающего персонала с устройством, монтажом, подключением, эксплуатацией и техническим обслуживанием Преобразователя аналоговых сигналов измерительного НПТ-1М.00.1.3.X (далее по тексту – «прибор»).

Прибор выпускается в соответствии с ТУ 26.51.43-008-46526536-2023.

Исполнение прибора имеет следующее условное обозначение:



1 Назначение и область применения

Преобразователи аналоговых сигналов измерительные НПТ-1 предназначены для преобразования напряжения постоянного тока и электрического сопротивления постоянному току (в том числе сигналов от термоэлектрических преобразователей и термопреобразователей сопротивления, потенциометров) в силу и напряжение постоянного тока.

Прибор используется вместе с входными датчиками для построения автоматических систем контроля и регулирования производственных технологических процессов в различных областях промышленности, в сельском и коммунальном хозяйстве.

Прибор является связанным оборудованием и устанавливается вне взрывоопасной зоны.

Выходные цепи прибора имеют уровень «Ma» вида взрывозащиты «ia» и предназначены для подключения к приборам, которые установлены во взрывоопасных зонах классов PO, PB, RP по классификации ГОСТ 31610.0-2019 и могут устанавливаться в подземных выработках шахт и их наземных строениях, опасных по рудничному газу и (или) горючей пыли группы I.

Выходные цепи прибора имеют уровень «Ga» вида взрывозащиты «ia» и предназначены для подключения к приборам, которые установлены во взрывоопасных зонах классов 0, 1, 2 по классификации ГОСТ 31610.10-1-2022, в которых возможно образование аэрозоля, паровоздушных, газовоздушных смесей группы II, подгруппы IIA, IIB, IIC по классификации ГОСТ 31610.20-1-2020.

Выходные цепи прибора имеют уровень «Da» вида взрывозащиты «ia» и предназначены для подключения к приборам, которые установлены во взрывоопасных зонах классов 20, 21, 22 по классификации ГОСТ 31610.10-2-2017, в которых возможно образование пылевоздушных смесей, смесей горючих частиц и слоев горючей пыли группы III, подгруппы IIIA, IIIB, IIIC по классификации ГОСТ 31610.20-2-2017.

2 Технические характеристики

Таблица 2.1 – Характеристики прибора

Наименование	Значение
Диапазон напряжений питания (постоянного тока)	10...36 В 24 В – номинальное значение
Потребляемая мощность, не более	1,5 Вт
Гальваническая развязка питания, входов и выходов между собой	2500 В
Тип датчика или входного сигнала: – термопреобразователь сопротивления (ТС); – термоэлектрические преобразователи (ТП); – потенциометр; – электрическое сопротивление постоянному току	см. таблицу 2.3
Схема подключения ТС	2-, 3-, 4-проводная (см. таблицу 2.4)
Диапазоны выходного сигнала при аварии**:	
0...5 мА	5...6 мА
0...20 мА; 4...20 мА	20...23 мА
0...5 В	5...5,5 В
0...10 В	10...11 В
2...10 В	0...2 / 10...11 В
Сопротивление нагрузки при выходном сигнале силы постоянного тока	≤ 480 Ом

Продолжение таблицы 2.1

Наименование	Значение
Сопротивление нагрузки при выходном сигнале напряжения постоянного тока*	≥ 1000 Ом
Функция преобразования входных сигналов	линейная
Время установления рабочего режима (предварительный прогрев) после включения напряжения питания, не более	15 мин
Время установления выходного сигнала после скачкообразного изменения входного, не более	2 с
Степень защиты корпуса	IP20
Масса в упаковке, не более	0,3 кг
Средняя наработка на отказ, не менее	50 000 ч
Средний срок службы, не менее	12 лет
Параметры предельных состояний для НПТ-1М.00.1.3.Ех	
Напряжение питания, не более	36 В+5 %
Потребляемая мощность, не более	1,5 Вт
Температура окружающей среды	-40°C ≤ Ta ≤ +70°C
* В случае подключения выхода преобразователя в режиме напряжения, ко входу прибора, у которого предусмотрен функционал детектирования обрыва линии, необходимо выключать этот функционал.	
** Задается программно.	

Таблица 2.2 – Параметры взрывозащиты НПТ-1М.00.1.3.Ех

Наименование	Значение		
Маркировка	[Ex ia Ma] I;	[Ex ia Ga] IIC;	[Ex ia Da] IIIC
Максимальные значения параметров искробезопасной цепи для подключения к цепям датчика (клеммы 1-4)	Um = 250 В U = 5,4 В Io = 95 мА Po = 0,147 Вт	Группа I Co = 1000 мкФ Lo = 51 мГн	Подгруппа IIA Co = 1000 мкФ Lo = 31,5 мГн
		Подгруппа IIC Co = 35,7 мкФ Lo = 3,9 мГн	Подгруппа IIB, IIIC Co = 1000 мкФ Lo = 15,7 мГн

Таблица 2.3 – Метрологические характеристики прибора

Тип входного сигнала	Диапазон преобразований*	Пределы допускаемой основной приведенной (к диапазону преобразований**) погрешности преобразований, γ, %	Диапазон выходных сигналов
Термопреобразователи сопротивления ГОСТ 6651-2009			
50П (α=0,00391 °C ⁻¹)	от -200 до +850 °C	±0,25	от 0 до 5 мА от 0 до 20 мА от 4 до 20 мА от 0 до 5 В от 0 до 10 В от 2 до 10 В
100П (α=0,00391 °C ⁻¹)	от -200 до +850 °C		
Pt50 (α=0,00385 °C ⁻¹)	от -200 до +850 °C		
Pt100 (α=0,00385 °C ⁻¹)	от -200 до +850 °C		
50М (α=0,00428 °C ⁻¹)	от -180 до +200 °C		
100М (α=0,00428 °C ⁻¹)	от -180 до +200 °C		
Cu50 (α =0,00426 °C ⁻¹)	от -50 до +200 °C		
Cu100 (α=0,00426 °C ⁻¹)	от -50 до +200 °C		
100Н (α=0,00617 °C ⁻¹)	от -60 до +180 °C		
Термоэлектрические преобразователи ГОСТ Р 8.585-2001			
ТВР (А-1)	от 0 до +2500 °C	±0,5	
ТВР (А-2)	от 0 до +1800 °C		

Продолжение таблицы 2.3

Тип входного сигнала	Диапазон преобразований*	Пределы допускаемой основной приведенной (к диапазону преобразований**) погрешности преобразований, γ, %	Диапазон выходных сигналов
ТВР (А-3)	от 0 до +1800 °C	±0,5	от 0 до 5 мА от 0 до 20 мА от 4 до 20 мА от 0 до 5 В от 0 до 10 В от 2 до 10 В
ТПР (В)	от +200 до +1800 °C		
ТЖК (J)	от -200 до +1200 °C		
ТХА (К)	от -200 до +1300 °C		
ТХК (L)	от -200 до +800 °C		
ТНН (N)	от -200 до +1300 °C		
ТПП (R)	от 0 до +1750 °C		
ТПП (S)	от 0 до +1750 °C		
ТМК (Т)	от -200 до +400 °C		
Термоэлектрические преобразователи по DIN 43710			
L	от -200 до +900 °C (от -8,15 до +53,14 мВ)	±0,5	
Электрическое сопротивление постоянному току			
Электрическое сопротивление постоянному току	от 0 до 1000 Ом	±0,25	
Потенциометры	от 0 до 100 % (от 0 до 1000 Ом)		
0,5·γ – пределы допускаемой дополнительной приведенной (к диапазону преобразований**) погрешности преобразований, при изменении температуры окружающего воздуха от нормальных условий на каждые 10 °C изменения температуры в диапазоне рабочих температур, %			
* Указаны предельные значения диапазона преобразований, возможна пользовательская настройка на более узкий диапазон в указанных пределах.			
** Диапазон преобразований – модуль алгебраической разницы между значениями верхнего и нижнего пределов преобразований. Нормирующим значением для основной погрешности является предельный диапазон преобразований для каждой номинальной статической характеристики вне зависимости от программно установленного диапазона.			

Таблица 2.4 – Параметры линии связи прибора с датчиками

Тип датчика	R _с соединяемых проводов, Ом, не более	R _{линии} , Ом, не более	Исполнение линии
ТС	—	0,2*	2-проводная
		30**	3-проводная, провода равной длины и сечения
		30**	4-проводная, провода произвольной длины и сечения
ТП	100	—	Термоэлектродный кабель (компенсационный)
* Производителем не рекомендуется использовать 2-проводную схему подключения, поскольку в этом случае влияние сопротивления подводящих проводов не устраняется.			
** Значения электрического сопротивления каждого соединительного провода должны быть равны между собой и быть не более R _{линии} .			

Условия эксплуатации

Рабочие условия эксплуатации: закрытые помещения без агрессивных паров и газов, при атмосферном давлении от 84,0 до 106,7 кПа, с температурой окружающего воздуха в диапазоне от минус 40 до плюс 70 °C и относительной влажностью от 10 до 95 % без конденсации влаги.

Нормальные условия эксплуатации: закрытые помещения без агрессивных паров и газов, при атмосферном давлении от 84,0 до 106,7 кПа, с температурой окружающего воздуха от плюс 15 до плюс 25 °C и относительной влажностью от 30 до 80 % без конденсации влаги.

По устойчивости к воздействию синусоидальных вибраций по ГОСТ Р 52931-2008 прибор соответствует группе N2.

По устойчивости к воздействию электромагнитных помех прибор соответствует требованиям ГОСТ 30804.6.1-2013 и ГОСТ 30804.6.2-2013.

По уровню излучения радиопомех прибор соответствует нормам, установленным для оборудования по ГОСТ IEC 61000-6-3-2016 и ГОСТ IEC 61000-6-4-2016.

3 Меры безопасности



ВНИМАНИЕ

Любые подключения к прибору и работы по его техническому обслуживанию следует производить только при отключенном питании прибора.

По способу защиты обслуживающего персонала от поражения электрическим током прибор соответствует классу III по ГОСТ 12.2.007.0-75.

В ходе эксплуатации прибора следует соблюдать требования ГОСТ IEC 60079-14-2013, ГОСТ IEC 60079-17-2011, «Правил технической эксплуатации электроустановок потребителей электрической энергии» и «Правил охраны труда при эксплуатации электроустановок потребителей».

К работам по монтажу, эксплуатации и техническому обслуживанию прибора допускается персонал, имеющий допуск к работе на электроустановках напряжением до 1000 В, квалифицированный согласно ГОСТ IEC 60079-14-2013, ГОСТ IEC 60079-17-2011 и другим нормативным документам.

Не допускается попадание влаги на контакты выходного разъема и внутренние электроэлементы прибора. Запрещается использование прибора в агрессивных средах с содержанием в атмосфере кислот, щелочей, масел и т. п.

Обеспечение взрывозащищенности прибора достигается ограничением выходных параметров цепи до искробезопасных значений при помощи неповреждаемых элементов, сборки элементов, соединений и изоляции с видом защиты «ia».

Установку прибора рекомендуется производить в специализированных шкафах, доступ внутрь которых разрешен только квалифицированным специалистам.

4 Использование по назначению

Монтаж, подключение и эксплуатацию прибора следует выполнять с соблюдением мер безопасности, приведенных в разделе 3.

Перед монтажом прибора следует выполнить следующие действия:

1. Распаковать прибор, проверить комплектность в соответствии с *разделом 10* и провести внешний осмотр.
2. Подключить прибор к ПК кабелем USB Type-C.



ВНИМАНИЕ

Для прибора НПТ-1М.00.1.3.Ех подключение к ПК следует осуществлять только при отключенных цепях контактов 1 – 4.

3. Произвести настройку с помощью программы «Конфигуратор НПТ» или «ОВЕН Конфигуратор». Данные программы работают на ПК с операционными системами MS Windows XP/7/10.

Возможна настройка следующих параметров:

- выбор типа входного и выходного сигнала;
- выбор схемы подключения ТС;
- настройку диапазона преобразований входного сигнала;
- настройку фильтрации входного сигнала;
- настройку выходного сигнала при аварии (обрыве датчика);
- калибровку прибора.

Программное обеспечение размещается на сайте: www.owen.ru.

Работа с конфигуратором (в том числе процедура калибровки) изложена в разделе «Помощь» программы-конфигуратора.



ПРЕДУПРЕЖДЕНИЕ

Запрещается отключать прибор от ПК до полного завершения процедуры конфигурирования.

4. После настройки отключить прибор от ПК и выполнить монтаж.

4.1 Монтаж

Габаритные и установочные размеры прибора представлены на *рисунке 4.1*.

Прибор выполнен в корпусе для установки на DIN-рейку 35 мм. Корпус прибора имеет винтовые клеммы для подсоединения силовых и сигнальных линий.

Монтаж/демонтаж прибора следует производить в соответствии с *рисунком 4.2*:

- для монтажа прибор необходимо зацепить верхний фиксатор за DIN-рейку и защелкнуть;
- для демонтажа – отсоединить цепи питания от прибора и, смещая вниз нижний фиксатор, снять прибор с DIN-рейки.

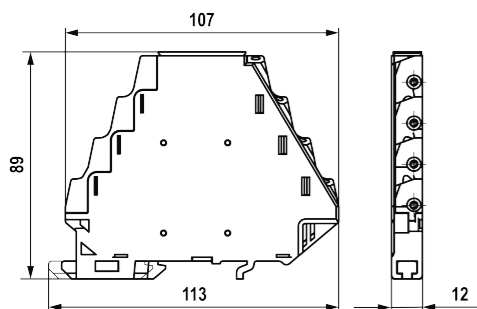


Рисунок 4.1 – Габаритный чертеж прибора

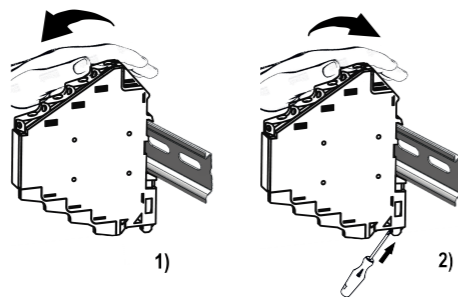


Рисунок 4.2 – Монтаж (1) и демонтаж (2) прибора

4.2 Подключение

Подключение прибора следует выполнять в соответствии со схемой, приведенной на *рисунке 4.3*, с учетом параметров искробезопасных цепей, приведенных в *таблице 2.2*.

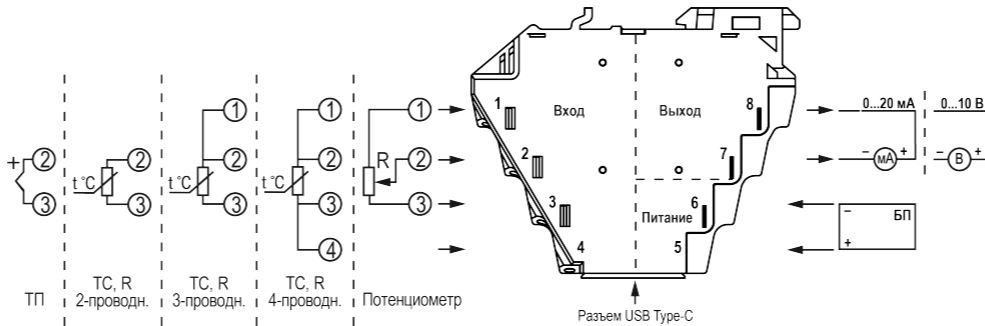


Рисунок 4.3 – Подключение прибора

Разделить сигнальный кабель, сняв внешнюю изоляцию и зачистив отдельные провода в соответствии с *рисунком 4.4*.

Зачищенные концы проводов облудить или обжать в изолированные кабельные наконечники.

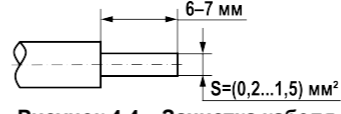


Рисунок 4.4 – Зачистка кабеля



ВНИМАНИЕ

Выбор и монтаж кабеля для НПТ-1М.00.1.3.Ех осуществлять согласно ГОСТ IEC 60079-14-2013.

5 Индикация

Элементы индикации (см. *таблицу 5.1*) и интерфейса USB располагаются под лицевой панелью прибора. Панель съемная, разборка корпуса не требуется.

Таблица 5.1 – Назначение светодиодов

Цвет светодиода	Состояние	Расшифровка
Зеленый	Светится	Нормальное функционирование
Красный	Светится	Авария (обрыв датчика, отсутствие питания)
	Мигает	Передача данных по USB

При обнаружении неисправности (аварии) прибор следует отключить от питания и проверить:

- линии связи;
- настройки;
- исправность датчика и блока питания.

Обнаруженные неисправности следует устранить.

Если прибор продолжает индицировать аварию, то его следует отправить в сервисный центр.

6 Техническое обслуживание

При выполнении работ по техническому обслуживанию прибора следует соблюдать меры безопасности, изложенные в *разделе 3*.

Техническое обслуживание прибора проводится не реже одного раза в 6 месяцев и включает следующие процедуры:

- осмотр корпуса для выявления механических повреждений;
- проверку крепления прибора;
- проверку винтовых соединений;
- удаление пыли и грязи с клеммника прибора.



ВНИМАНИЕ

Обнаруженные при осмотре недостатки следует немедленно устранить. Эксплуатация прибора с повреждениями и неисправностями запрещается!

В *таблице 6.1* представлены виды и причины неисправностей прибора, а также меры, которые следует предпринять при обнаружении неисправности.

Таблица 6.1 – Неисправности и способы их устранения

Неисправность	Причина	Способ устранения
Выходной сигнал отсутствует	Неправильное подключение прибора	Подключить прибор согласно схеме (<i>рисунком 4.3</i>)
	Обрыв или короткое замыкание в цепях прибора	Найти и устранить обрыв или короткое замыкание
Выходной сигнал в аварийном состоянии (<i>таблица 2.1</i>).	Замыкание или обрыв датчика	Найти и устранить обрыв или короткое замыкание в цепи датчика
Светится красный светодиод	Некорректная конфигурация прибора	Выполнить корректную настройку
Светится красный светодиод, при этом датчик подключен и корректно сконфигурирован	Высокое сопротивление в цепи при выходном сигнале силы постоянного тока или низкое сопротивление при выходном сигнале напряжения постоянного тока	Проверить соответствие выходной линии параметрам указанным в <i>таблице 2.1</i>

К критическим отказам прибора во взрывозащищенном исполнении относятся:

- превышение параметров предельных состояний (*таблица 2.1*);
- механические повреждения искрозащитных элементов.



ОПАСНОСТЬ

Эксплуатация прибора при обнаружении предельных состояний и/или критических отказов должна быть немедленно прекращена. Ремонт прибора и замена элементов не допускается.

7 Маркировка

На корпус прибора нанесены:

- наименование или обозначение;
- обозначение номинального напряжения питания и его тип;
- степень защиты корпуса по ГОСТ 14254-2015;
- наименование или товарный знак предприятия-изготовителя;
- класс защиты от поражения электрическим током по ГОСТ 12.2.007.0-75;
- знак обращения продукции на рынке Евразийского экономического союза;
- страна-изготовитель;
- дата изготовления (месяц, год);
- заводской номер;
- QR-код;
- схемы подключения.

На НПТ-1М.00.1.3.Ех дополнительно нанесены:

- маркировка взрывозащиты;
- параметры искробезопасной цепи;
- специальный знак взрывобезопасности;
- температурный диапазон;
- номер сертификата соответствия ТР ТС 012.

8 Упаковка

Каждый прибор упаковывается в индивидуальную потребительскую упаковку, обеспечивающую сохранность при транспортировании и хранении.

Упакованные приборы могут помещаться в групповую транспортную тару, на которую должны быть нанесены манипуляционные знаки в соответствии с ГОСТ 14192-96.

9 Транспортирование и хранение

Приборы должны транспортироваться в закрытых транспортных средствах, в соответствии с правилами перевозки грузов на транспорте данного вида.

Способ укладки приборов на транспортное средство должен исключать их перемещение.

Условия транспортирования преобразователей в упаковке предприятия - изготовителя:

- температура окружающего воздуха от минус 40 до плюс 70 °С;
- относительная влажность окружающего воздуха от 10 до 98 % без конденсации влаги;
- атмосферное давление от 84,0 до 106,7 кПа;
- соблюдение мер защиты от ударов и вибраций.

Условия хранения:

- температура окружающего воздуха от минус 40 до плюс 70 °С;
- относительная влажность окружающего воздуха от 30 до 98 % без конденсации влаги;
- атмосферное давление от 84,0 до 106,7 кПа;
- воздух помещений не должен содержать агрессивных паров и газов, вызывающих коррозию.

Срок хранения приборов – не более 3 лет.

10 Комплектность

Наименование	Количество
Преобразователь аналоговых сигналов измерительный НПТ-1М.00.1.3.Х	1 шт.
Паспорт и гарантийный талон	1 экз.
Руководство по эксплуатации	1 экз.



ПРИМЕЧАНИЕ

Изготовитель оставляет за собой право внесения дополнений в комплектность прибора. Полная комплектность указывается в паспорте.

11 Гарантийные обязательства

Изготовитель гарантирует соответствие прибора требованиям ТУ при соблюдении условий эксплуатации, транспортирования, хранения и монтажа.

Гарантийный срок эксплуатации – **24 месяца** со дня продажи.

В случае выхода прибора из строя в течение гарантийного срока при соблюдении условий эксплуатации, транспортирования, хранения и монтажа предприятие-изготовитель обязуется осуществить его бесплатный ремонт или замену.

Порядок передачи прибора в ремонт содержится в паспорте и в гарантийном талоне.

Россия, 111024, Москва, 2-я ул. Энтузиастов, д. 5, корп. 5
 тел.: (495) 641-11-56, факс: (495) 728-41-45
 тех. поддержка 24/7: 8-800-775-63-83, support@owen.ru
 отдел продаж: sales@owen.ru
www.owen.ru
 рег.: 1-RU-132328-1.3